

Technische specificaties:

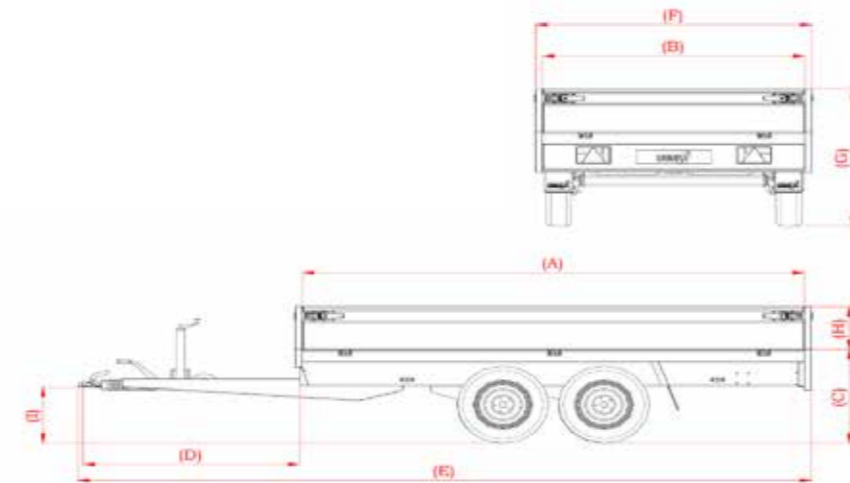
Specificaties alle 3-zijdige kippers:

Dimensions/Dimensions	K3.27/slede	K3.35/slede	KP3Z.27	KP3Z.35	KP3Z.35.0	KP3Z.35.1	KP3Z.35.3
Ptac/Grv	2700	3500	2700	3500	3500	3500	3500
Poids à vide/Vehicle weight	850	940	940	980	1010	1120	1220
Charge utile/Loading capacity	1850	2560	1760	2520	2490	2380	2280
Baklengte binnenwerks (A)	301	301	331	331	351	401	401
Bakbreedte binnenwerks (B)	185	185	185	185	185	202	202
Laadvloerhoogte* (C)	75	71	71	71	71	71	71
Dissellengte (D)	150	135	135	135	135	135	135
Totale Lengte (E)	454	420	450	450	470	520	520
Totale breedte (F)	192	192	192	192	192	209	209
Totale Hoogte (excl. voorbok) (G)	107	102	100	102	102	102	102
Bordhoogte (H)	30	30	30	30	30	30	30
Kogelhoogte* (I)	46	41,5	41,5	41,5	41,5	41,5	41,5
<small>(oploeprem onder disselbenen)</small>							
Pneumatiques/Wheels	185R14/C8	185/60R12	185/60R12	185/60R12	185/60R12	185/60R12	185/60R12

Specificaties achterwaartse kippers:

Dimensions/Dimensions	K1-20	K1-27
Ptac/Grv	2000	2700
Poids à vide/Vehicle weight	700	730
Charge utile/Loading capacity	1300	1970
Baklengte binnenwerks (A)	301	301
Bakbreedte binnenwerks (B)	165	165
Laadvloerhoogte* (C)	68	72
Dissellengte (D)	150	150
Totale Lengte (E)	454	454
Totale breedte (F)	172	172
Totale Hoogte (excl. voorbok) (G)	98	102
Bordhoogte (H)	30	30
Kogelhoogte* (I)	42	46
<small>(oploeprem onder disselbenen)</small>		
Pneumatiques/Wheels	175/70R13	185R14/C8

Votre concessionnaire spécialisé HENRA sera toujours disponible pour tous les renseignements utiles et complémentaires:
Your HENRA dealer:



Afmetingen staan vermeld in cm, gewichten in kg. *Onbeladen

Ontwerp en realisatie: Comcorde* Bladé! - www.comcorde.nl



BENNES & TRI-BENNES BASCULANTES (3-way) TIPPER

La benne de référence
pour le professionnel

The trailer for the
professional user

HENRA
XPERTS IN TRANSPORT VEHICLES

www.henra.nl

HENRA
XPERTS IN TRANSPORT VEHICLES

BENNES & TRI-BENNES BASCULANTES

La benne de référence pour le professionnel

(3-way) TIPPER

The trailer for the professional user

Tout les modèles de la gamma de bennes basculantes HENRA sont d'une robustesse et stabilité extraordinaire et ont été conçues pour répondre aux exigences et besoins les plus divers des utilisateurs professionnels.

L'innovation constante dans la production, l'emploi des matériaux de choix, le service après vente constituent des critères de qualité absolues chez HENRA, et sont le garant pour une durabilité inégalée et un confort d'utilisation optimisé.

HENRA tippers are specially designed for the professional user. Therefore HENRA does not compromise the quality, this ensures a long life and great usability.



- Tri-bennes livrables en dimensions jusqu'à 401 x 202 cm!
- Tout les modèles de la gamme bennes et Tri-bennes sont équipés en série d'un porte-échelle amovible.
- Pour la gamme complète (aussi options) consultez svp notre tarif.

- Tippers are available until 401 x 202 cm
- All Tipper trailers have a removable ladderrack (standard).
- You can find our complete (option)programme in our pricelist.

- Ridelles hauteur 40 cm (option)
- 40 cm high aluminium sides (option)

- Exécution 3-essieux (Tridem) livrable
- Also available in 3-axle version (tridem)



Batterie et pompe hydrolique dans caisse protectrice au chassis

Pump and battery (rechargeable) covered in chassis



Vérin très puissant (5 cylindres) inclinaison 48° (force de traction 6100 kg)

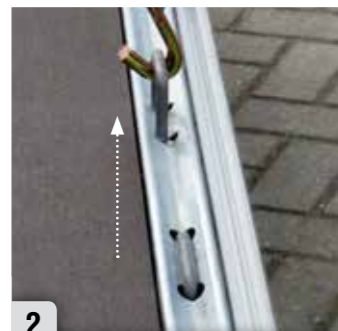
Very high tip-angle (48°) because of 5 step cilinder (capa 6100 kg!)

DÉTAILS / DETAILS:



1 Crochets d'arrimage solides tout autour en série!

Standard with solid welded ropetracks around!



2 Anneaux d'arrimage (force de traction 950 kg) intégrés

Integrated deck rings (till 950 kg) around inside.



3 Vérin très puissant (5 cylindres) inclinaison 48° (force de traction 6100 kg)

Very high tip-angle (48°) because of 5 step cilinder (capa 6100 kg!)



4 Train d'essieux avec supports longues (meilleure répartition de forces)(série)

Standard with very long axle paths (better force distribution)



5 Fermetures de ridelles intégrées (série) Ridelles ALU (30 cm) supplémentaires et amovibles (option)

Solid integrated tension locks (standard) 30 cm high extra aluminium sides (option)



6 Riddle arrière: en position inclinée toujours suffisamment de distance au sol, en constituant en même temps une protection efficace des feux arrières

Also at the highest tip position, the backside will not reach the ground and also protects the backlights



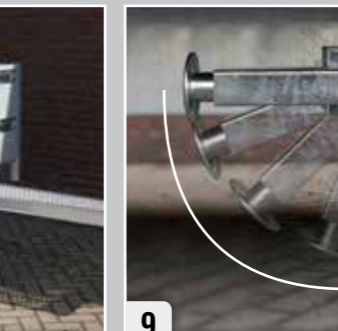
7 Système de basculement simple ou système tri-benne

Both backwards as sideways tipping possible



8 Chassis surbaissé avec rangement de rampes (en alu ou acier) (option)

Sledge (for loading ramps) welded in chassis (standard). Ramps in aluminium or steel (option)



9 Béquilles escamotables universelles (option)

Available with turnable supports (option)



10 Pompe manuelle à la flèche

Manual pump on A-frame



11 Pompe de secours manuelle (option)

Emergency hand pump (option)



12 Riddle arrière articulant en haut et en bas (option)

Swing tailboard (option)

OPTIONS / OPTIONS: